

# RT 02



## TRATTORI AD 4 TON. / TRACTORS FROM 4 TONS.



# **BITIMEC**

*Since 1988*

GRANDE MANOVRABILITÀ IN SPAZI RISTRETTI  
CON LA SICUREZZA E LA STABILITÀ  
DELLE 4 RUOTE

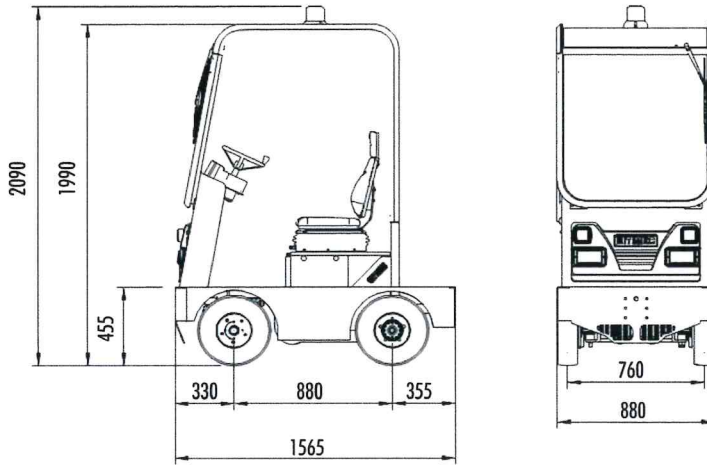
GREAT MANOVRABILITY IN NARROW SPACES  
WITH THE SAFETY AND THE STABILITY  
OF THE 4 WHEELS



# **Politrac**

by **BITIMEC**

POLITRAC RT 02



SCHEDA TECNICA GENERALE CARRELLI (GENERAL TECHNICAL SPECIFICATIONS)			U.M.	POLITRAC RT02
CARATTERISTICHE - (FEATURES)	Capacità di traino (towing capacity)		(Kg)	4000
	Gommatura - (Tire specifications)	PN= Pneumatica - (Pneumatic)		PN
	Ruote - (Wheels)	Dimensioni ruote guida - (Front steering wheel size)		4.00-8
	Ruote - (Wheels)	Dimensioni ruote motrici - (Rear drive wheel size)		4.00-8
	Fanaleria - (Lights)	G= guida/M=motrice; anteriori / posteriori - (G= steering /M= driving; front/ rear)		2G / 2M
Cruscotto - (Instrument panel)				Stradale con strobo ----- Road type, with strobe light
				Chiave di chiusura circuiti; spia luci e frecce; indicatore velocità, batteria e guasti; leva frecce; leva senso di marcia ----- Circuit cutoff key switch; warning lights; speed, battery charge and failure indicator, travel and direction lights, forward/reverse lever
DIMENSIONI - (DIMENSIONS)	Ingombri di massima - (Overall dimensions)	Lunghezza ( senza gancio ) - (Length (without tow hook))	(mm)	1565
		Lunghezza ( con gancio ) - (Length (with tow hook))	(mm)	1745 c.a.
		Larghezza - (Width)	(mm)	880
		Altezza cabina - (Height cab)	(mm)	1990
	Sbalzo anteriore - (Front overhang)	Dal centro delle ruote anteriori - (from the center of the front wheels)	(mm)	330
	Sbalzo posteriore - (Rear overhang)	Distanza asse ruota - (from the center of the rear wheels)	(mm)	355
	Raggio di sterzata ant. - (Front turnig radius)		(mm)	1490
	Raggio di sterzata post. - (Rear turning radius)		(mm)	1195
	Raggio di sterzata int. - (Inner turning radius)		(mm)	330
	Corrid. Di svolta ant. A 90° - (Front aisle width (90°))		(mm)	1300
Corrid. Di svolta post. A 90° - (Rear aisle width (90°))		(mm)	1300	
Passo - (Wheel base)	Centro ruote - (from the center of the front/rear axles)	(mm)	880	
Carreggiata - (Track)		(mm)	760	
PRESTAZIONI - (PERFORMANCE)	Peso - (Weight)	Senza batterie - (without battery)	(Kg)	470
	Peso max per asse - (Axles loadings)	Anteriore Posteriore con batteria 240Ah - (front/rear with 240Ah battery)	(Kg)	310/427
		Anteriore Posteriore con batteria 400Ah - (front/rear with 400Ah battery)		372/503
	Velocità massima - (Max speed)		(Km/h)	15
	Pendenza superabile - (Max incline capacity)	Con carico - (with full load) - 20' - 8Km/h	(%)	4%
	Freni - (Brakes)	Servizio a pedale / stazionamento - (service (foot) / parking (AUTOMATIC) Tamburi - (drum)		IIdraulic/elettromecc - Hydraulic/electromech. 2 POST. 2 REAR
	Sospensioni - (Wheel suspension)	ant./post.; R= Rigide; E= Elastiche - (front/rear; R=rigid; E=Elastic)		E/R
	Sforzo al gancio - (Drawbar pull)	Orario - (per hour) -(S2)	(Kg)	100
Sforzo max al gancio - (Max. drawbar pull)	Spunto massimo per 3' - max peak force for 3'	(Kg)	340	
TRAZIONE - (DRIVE)	Batteria - (Battery)	Volt/Ah ( con scarica di 5 ore ) - (Volt/Ah (discharge 5 hours) Tubi corazzati(Extreme Service cladding) -	Volt/Ah	24/240 - 24/400
		Peso - (Weight)	(Kg)	272 (240 Ah) 405 (400 Ah)
	Motore elettrico - (Electric motor)	Potenza - (Power)	(KW)	2AC
	Controllo - (Power control)	Elettrico con tecnologia MOSFET AC - (Elettric MOSFET AC structure)		SI - YES
Trasmissione - (Trasmissione)	Tipo - (Type)		Differenziale - Differential	



Since 1988

Via Rona di Sopra, 139/G/H  
50066 Reggello (FI)  
Tel. +39 055 86 35 760 / +39 055 86 35 761  
Fax +39 055 86 35 758 bitimec@bitimec.it www.bitimec.it